

- Перед использованием изделия необходимо внимательно прочесть настоящую инструкцию и точно следовать ей. Монтаж и обслуживание данных изделий должны осуществляться квалифицированным электротехническим персоналом.
- Установку данного изделия следует выполнять только на совместимые типы устройств.

ТЕХНИКА БЕЗОПАСНОСТИ

- Перед тем как приступить к монтажу, подключению, эксплуатации, техническому обслуживанию и осмотру устройства необходимо внимательно ознакомиться с инструкциями по технике безопасности и следовать их указаниям для надлежащего выполнения работ.

⚠ **ОПАСНОСТЬ:** Нарушение требований и правил, указанных после данного обозначения, может привести к смерти и серьезным травмам.

⚠ **ПРЕДУПРЕЖДЕНИЕ:** Нарушение требований и правил, указанных после данного обозначения, может привести к легким травмам и физическому ущербу.

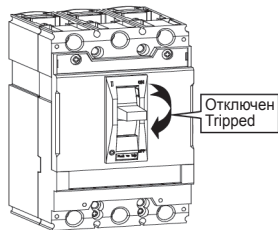
⚠ ОПАСНОСТЬ

1. Выключить находящийся выше по схеме автоматический выключатель перед установкой или обслуживанием изделия, чтобы исключить возможность поражения электрическим током и ожога в случае короткого замыкания.

⚠ ПРЕДУПРЕЖДЕНИЕ

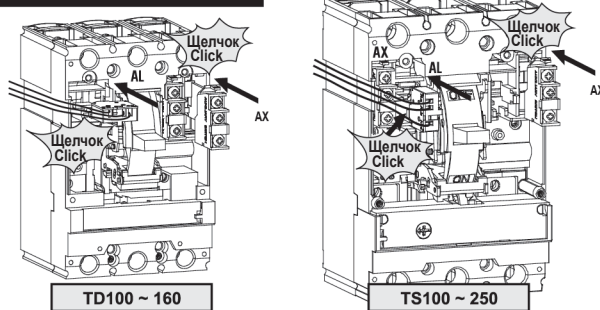
1. Перед установкой следует обязательно прочесть руководство по эксплуатации, обеспечить правильные условия выполнения работ.
2. Настоящее руководство следует предоставить сотруднику, который будет фактически отвечать за эксплуатацию и техническое обслуживание данных изделий.
3. Оказание слишком большого давления на КРЮЧОК может привести к его поломке.

TD100 ~ 160 TS100 ~ 250
TS400 ~ 630 TS800



Отключен
Tripped

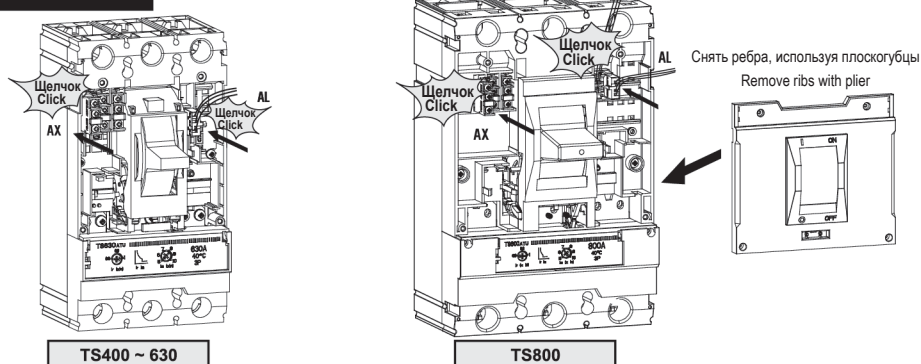
Дополнительные контакты AX, AL



TD100 ~ 160

TS100 ~ 250

Дополнительные контакты AX, AL



TS400 ~ 630

TS800

- Please read and follow this instruction before using products. This products must be installed and serviced by qualified electrical personnel.
- Please install this product only to the applicable types.

SAFETY PRECAUTION

- Before installation, wiring, operation, maintenance and inspection of the device, be sure to read the safety precautions carefully and follow the message to ensure proper operations.

⚠ **DANGER:** Offending against the message will result in death or serious injury.

⚠ **CAUTION:** Offending against the message will result in minor injury or physical damage.

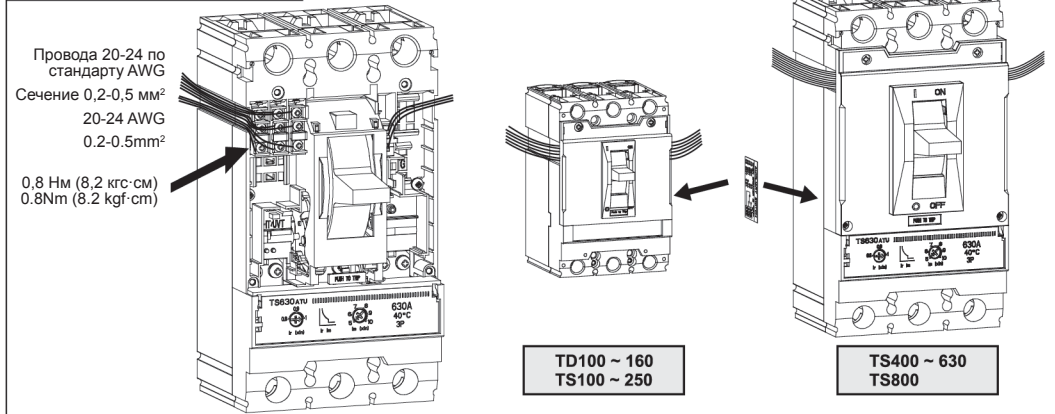
⚠ DANGER

1. Turn off the upstream circuit breaker before installation or service to prevent electric shocks and burns due to short circuit.

⚠ CAUTION

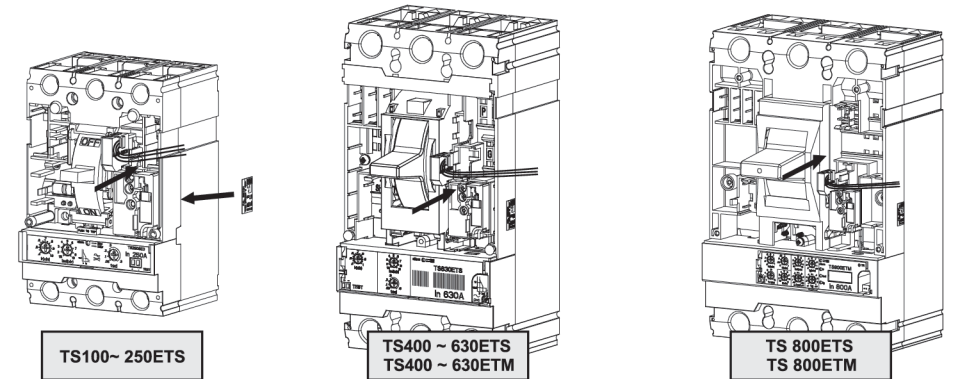
1. Before installation, be sure to read the manual carefully to ensure proper operation.
2. This manual should be given to the person who actually uses the products and is responsible for their maintenance.
3. If there is much pressure to the HOOK, HOOK will be broken.

Дополнительные контакты AX, AL



FAL

- FAL : (контакт аварийной сигнализации): указывает, что электронный тип устройства был отключен из-за перегрузки или короткого замыкания.
- FAL : Indicates that the electronic type has been tripped due to overload or short circuit.



Блочный автоматический выключатель MCCB	ВКЛ. ON	ВЫКЛ. OFF	РАЗОМКНУТ TRIP	Фаза Phase	Принадлежность Accessory	TD160	TS250	TS630	TS800
Положение AX Position of AX	AXc — AXa		AXc — AXa	R (левая) R (Left)	AX	—	1	3	3
	— AXb		— AXb		AL	1	1	—	—
Положение AL, FAL Position of AL, FAL	ALc — ALa		ALc — ALa	T (правая) T (Right)	AX	2	1	—	—
	— ALb		— ALb		AL	—	—	1	2
					FAL	—	1	1	1

LSis
 Центр поддержки клиентов — быстрый ответ на вопросы, отличная техническая поддержка.
 Центр поддержки клиентов — быстрый ответ на вопросы, отличная техническая поддержка.
 Тел. **82-1644-5481** | Делегатская Страница | <http://www.lsis.com>

Примечание: в настоящем руководстве технические характеристики могут быть изменены в результате технической доработки и модернизации изделия.

LSis
 Customer Center — Quick Responsive Service, Excellent technical support
 Тел. **82-1644-5481** | Home page. <http://www.lsis.com>

Specifications in this instruction manual are subject to change without notice due to continuous products development and improvement.